

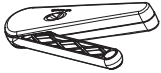

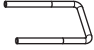



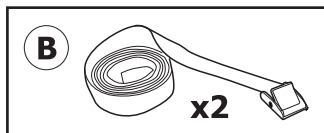


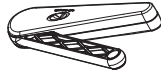








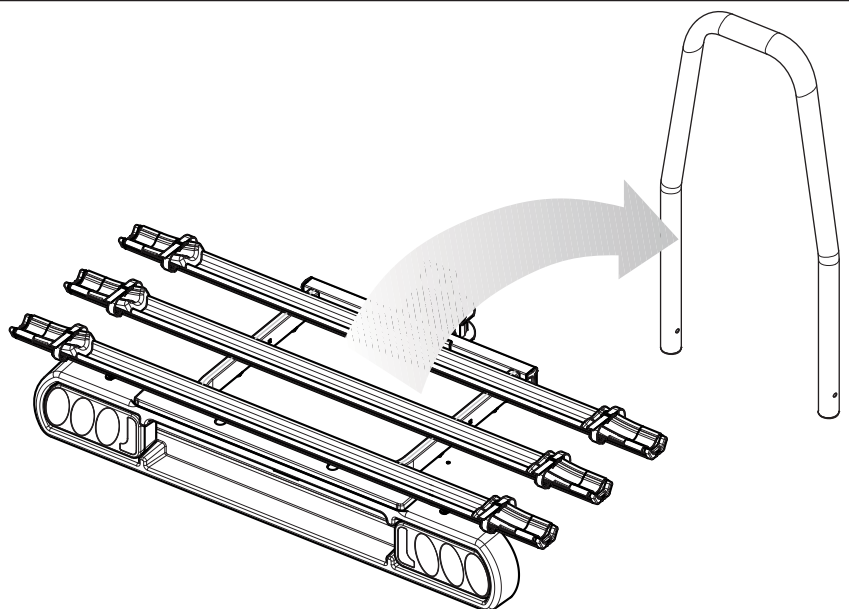
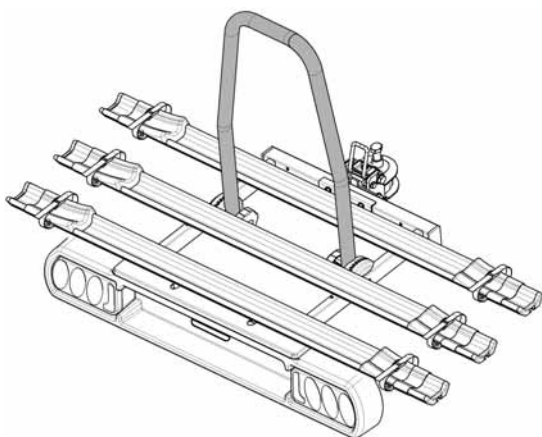
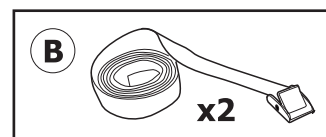


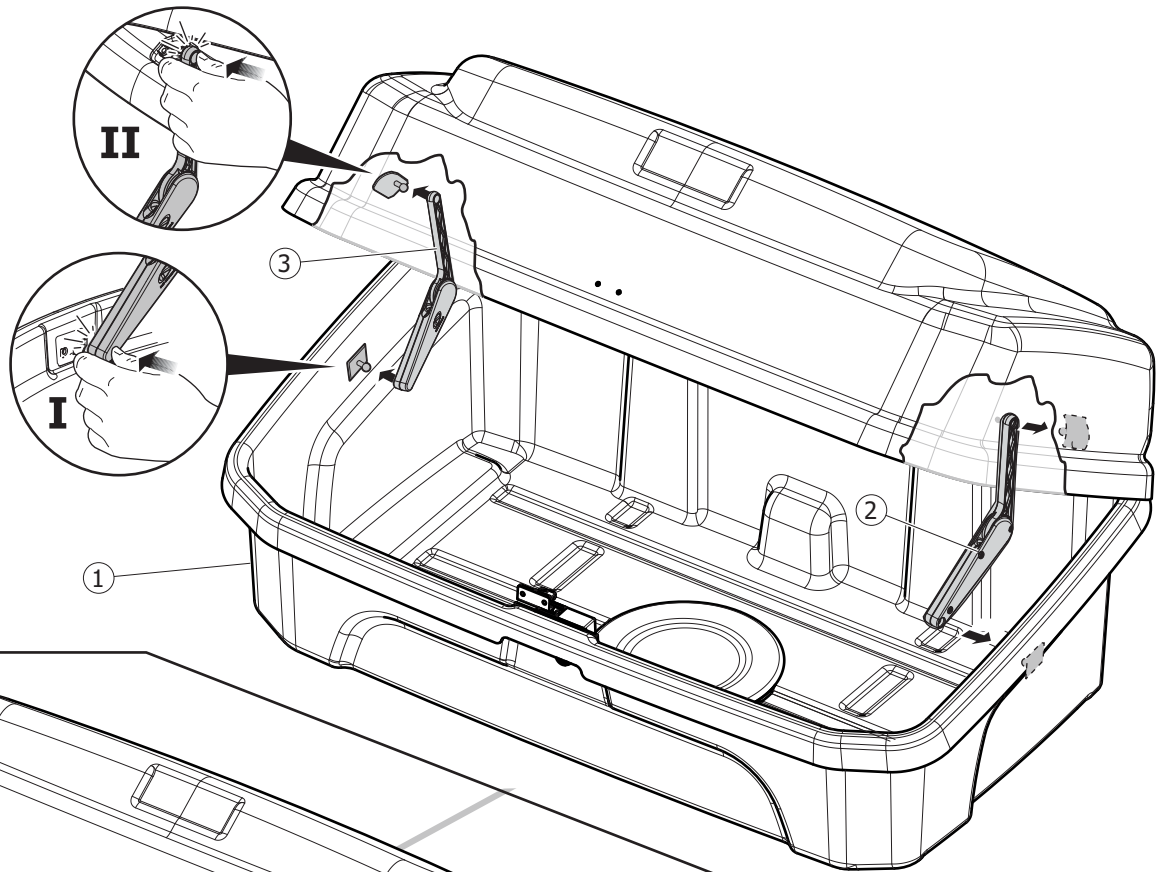
N.	UNIVERSAL KIT (KIT0165)	Q.
1		1
2		1
3		1
4		4
5		4
6		8
7		8
14		4



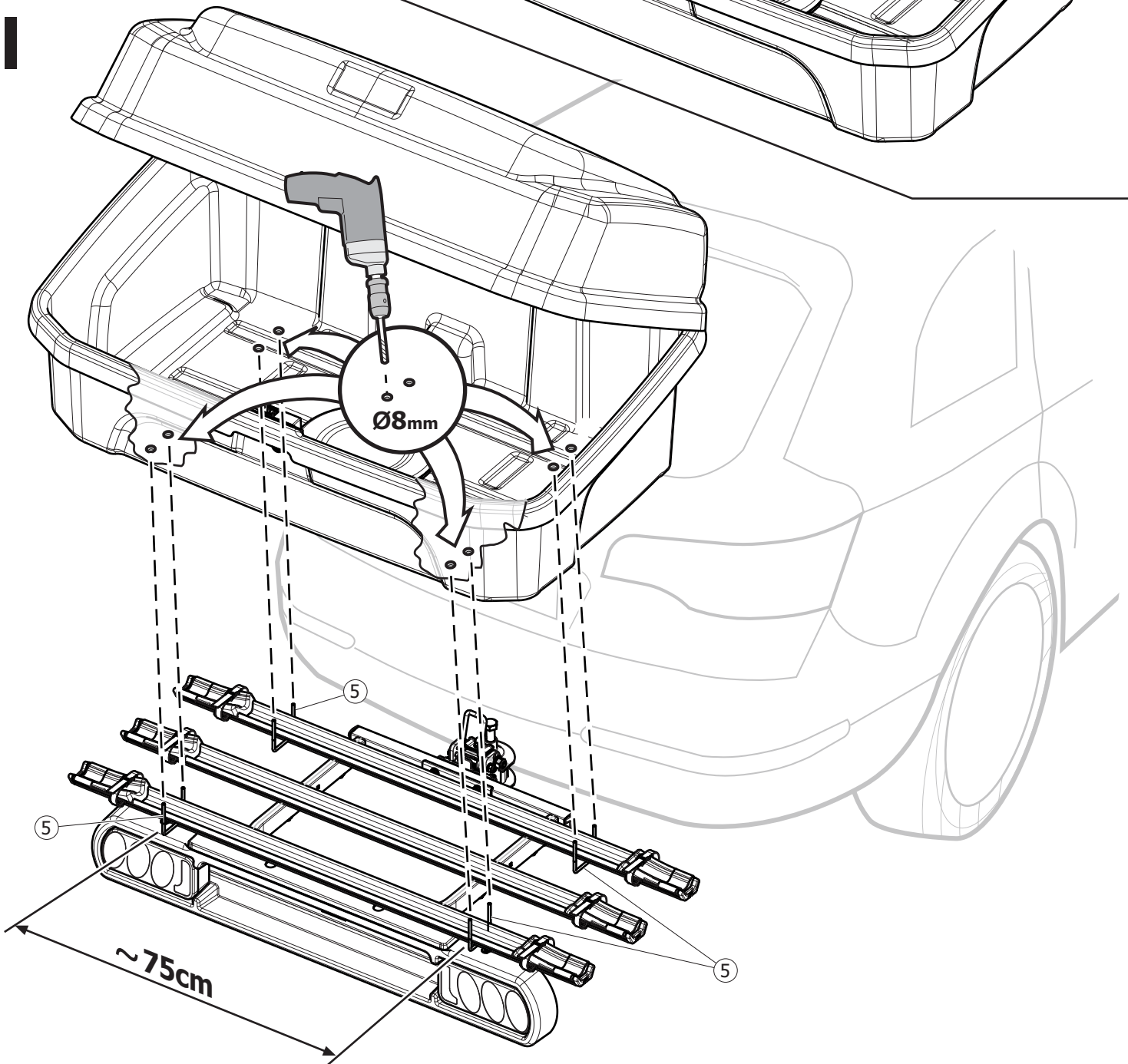
N.	SPECIAL KIT (KIT0166)	Q.
1		1
2		1
3		1
7		4
8		4
9		4
10		4
11		4
12		4
13		4
14		4



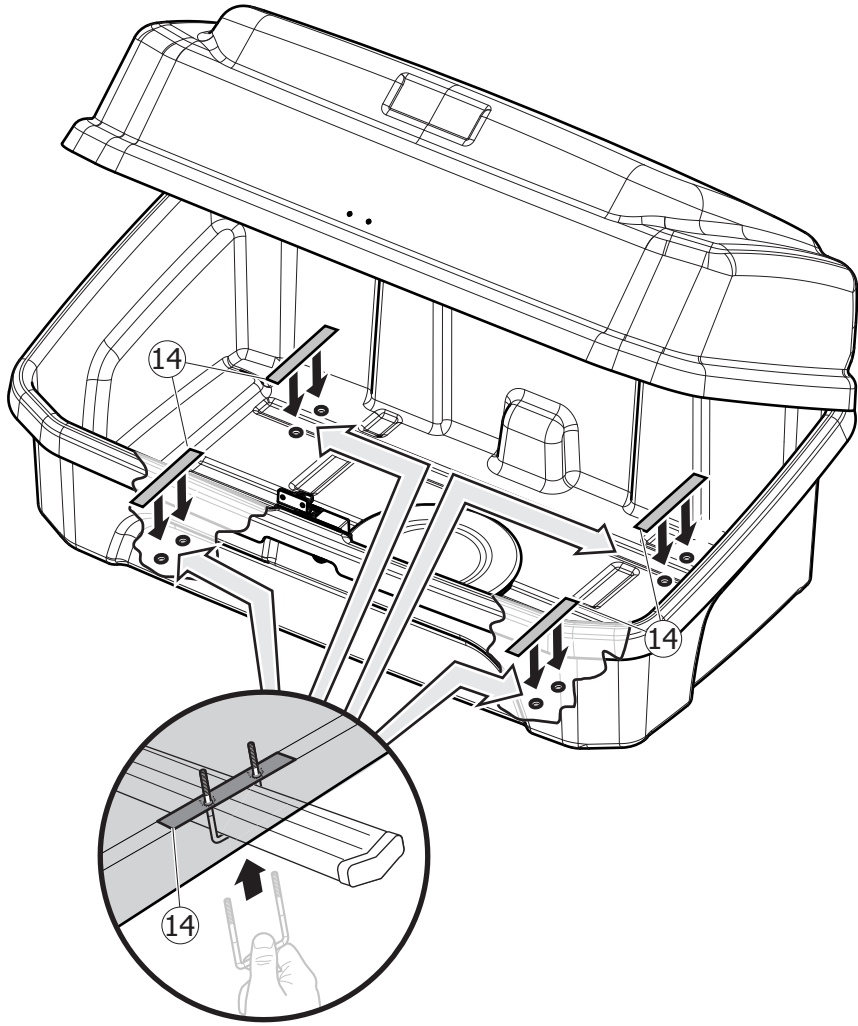
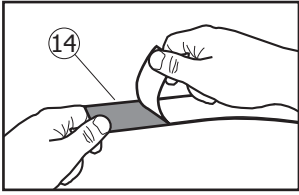
I



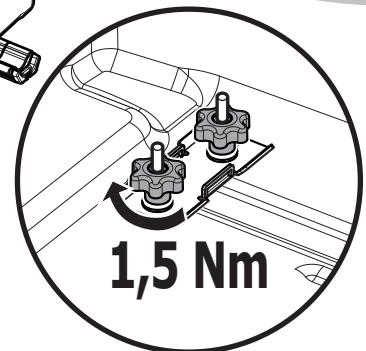
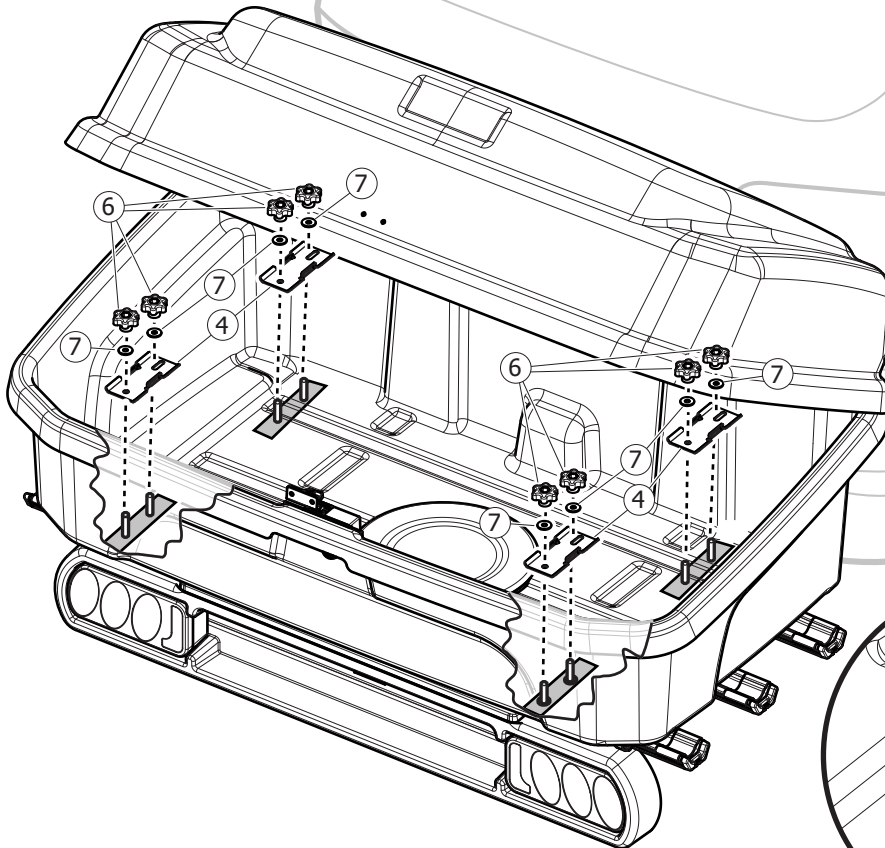
II



# III

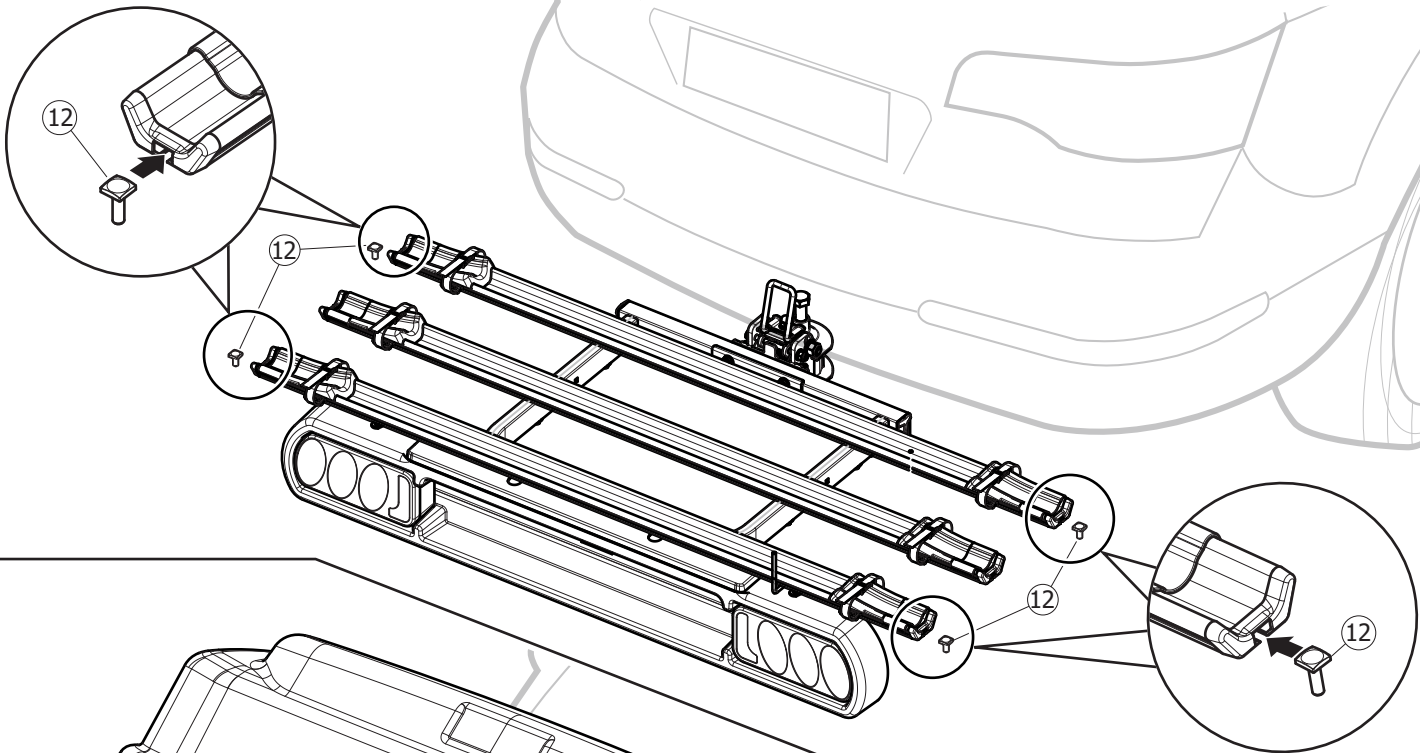


# IV

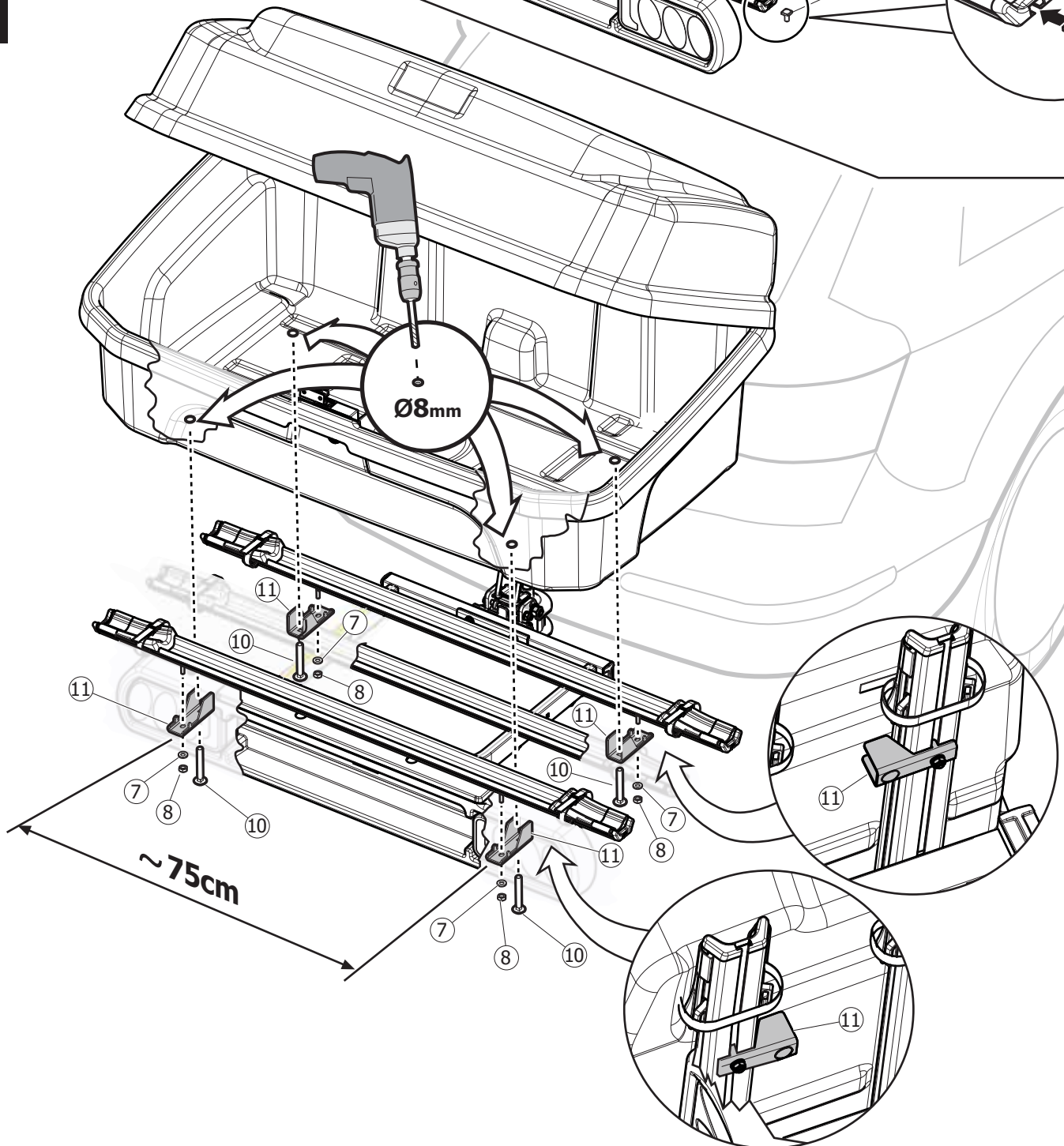




I

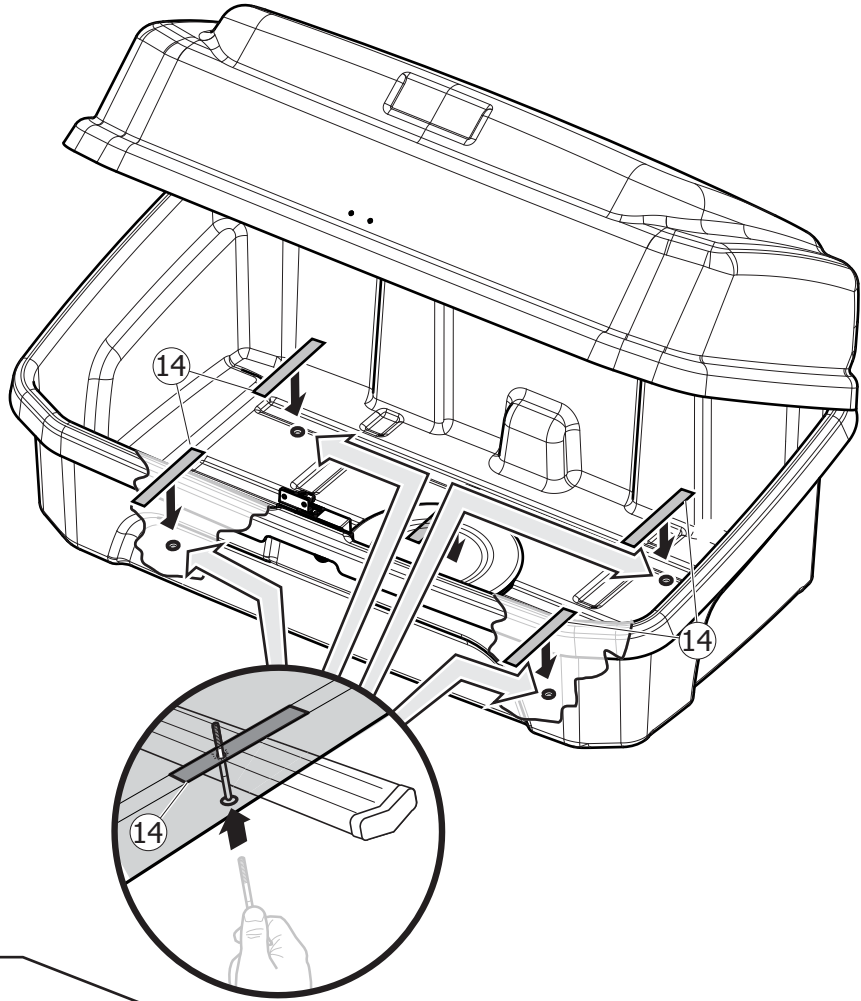
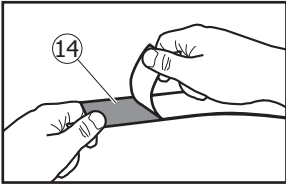


II

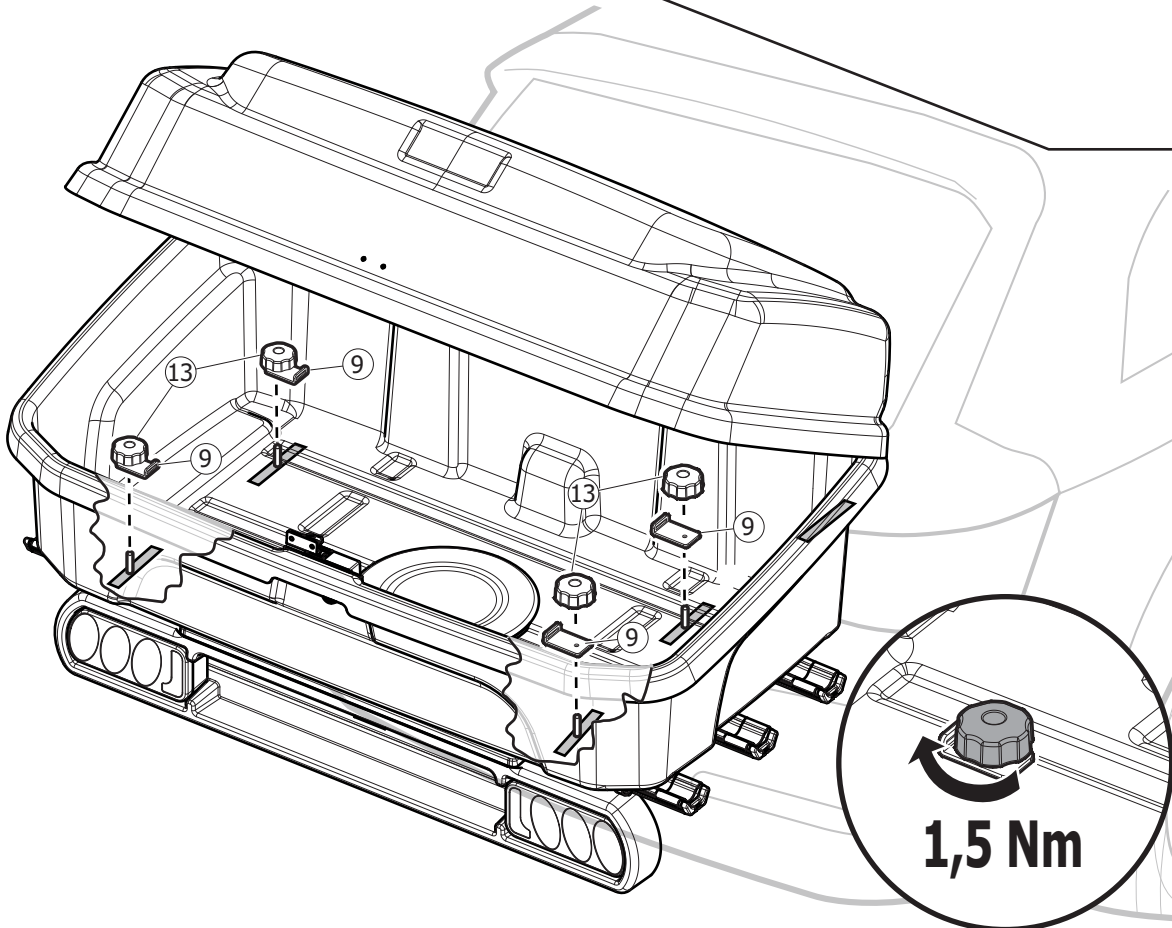


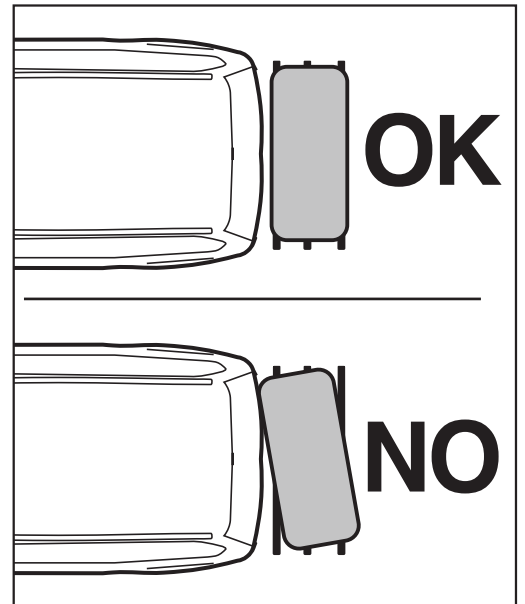
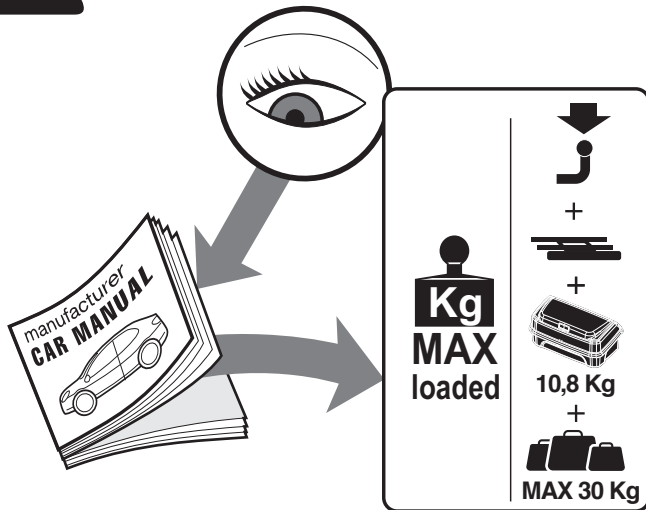
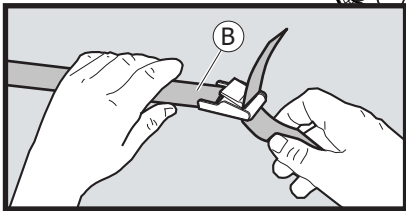
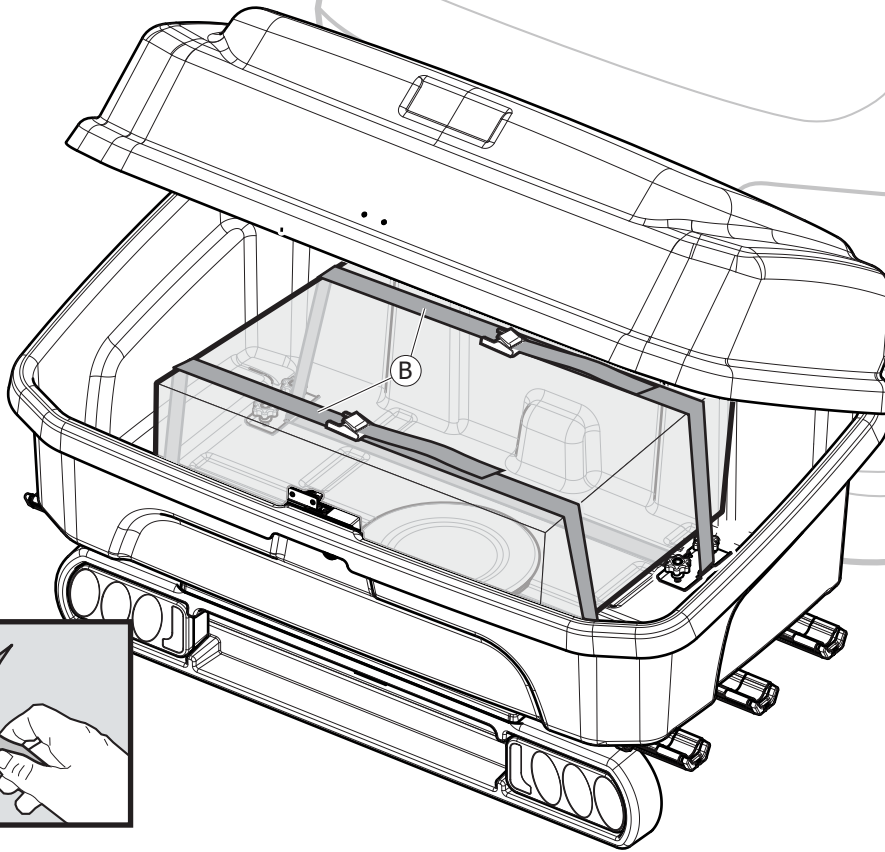


### III



### IV





Cod. istr.	Approvata da
237496D	DM
F10586	AS/UM
A	Rev.
09/02/2011	Creata da



**F.I.I. MENABÒ s.r.l.**  
**AUTOACCESSORI**

Via 8 Marzo, 3 - Z.I. Corte tegge  
42025 CAVRIAGO (RE) ITALY  
Tel. +39-0522/942840 r.a. - 942798  
Fax +39-0522/942948

e-mail: info@fli-menabo.it - http://www.fli-menabo.it